

ПАТЕНТОВАННАЯ СИСТЕМА ВЫРАВНИВАНИЯ ПЛИТКИ

БЕЗ ИСПОЛЬЗОВАНИЯ ДОПОЛНИТЕЛЬНЫХ ИНСТРУМЕНТОВ

TILE LOCK CLIPS PLIERS FREE

ЛУЧШАЯ В МИРЕ. РЕЗУЛЬТАТ-ИДЕАЛЬНАЯ ГЛАДКАЯ ПОВЕРХНОСТЬ!

PATENTED SMOOTH FINISH. FOR A BETTER WORLD.

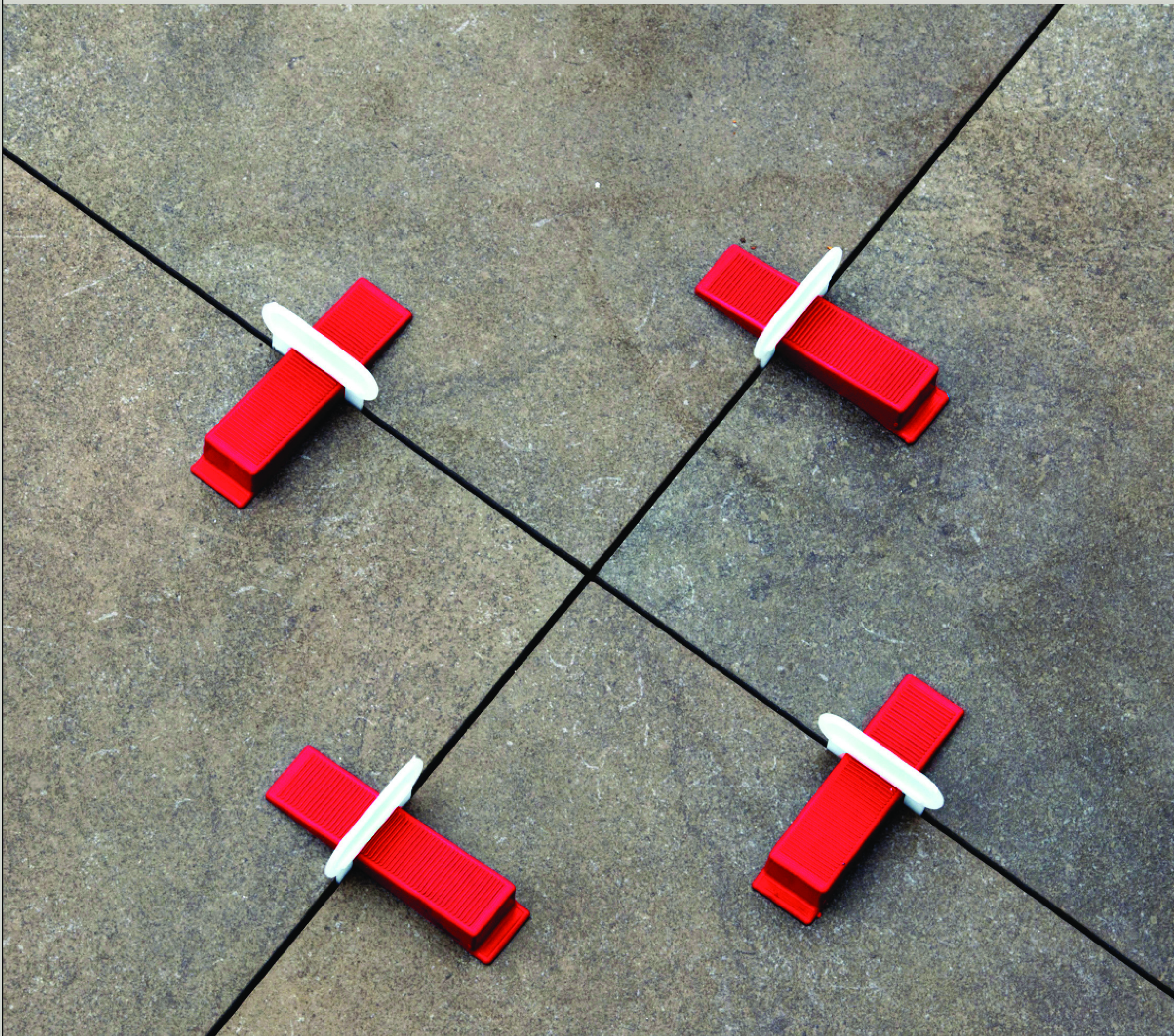


НИВЕЛАТОР®

Для профессионалов

WWW.TLPRO.CO

CANADIAN DESIGN



НИВЕЛАТОР ЭТО ПАТЕНТОВАННАЯ СИСТЕМА ВЫРАВНИВАНИЯ ПЛИТКИ. ГОРДОЕ ДОСТИЖЕНИЕ НАШЕЙ КОМАНДЫ В СТРЕМЛЕНИИ СДЕЛАТЬ УКЛАДКУ ПЛИТКИ ПРОЩЕ И БЫСТРЕЕ. БОЛЬШЕ НЕТ НЕОБХОДИМОСТИ В ДОПОЛНИТЕЛЬНЫХ ГРОМОЗДКИХ И ДОРОГИХ ИНСТРУМЕНТАХ. С ПОМОЩЬЮ ГИБКОГО КЛИПА, КЛИН МОЖЕТ БЫТЬ УСТАНОВЛЕН НА МЕСТЕ БЕЗ НЕОБХОДИМОСТИ ИСПОЛЬЗОВАНИЯ СПЕЦИАЛЬНЫХ ИНСТРУМЕНТОВ.

WWW.NIVELATOR.COM

TILE LOCK IS A REVOLUTION IN THE TILE SETTING. WHILE IT ENSURES THE PROPER LEVELING OF TILES, THIS SYSTEM HELPS TO SPEED UP THE TILE SETTING PROCESS. CAN BE USED BY HAND OR WITH PLIERS. INSTALATION IS UP TO 3X FASTER.

WWW.TLPRO.CO



НИВЕЛАТОР ДЛЯ ПРОФЕССИОНАЛОВ

БЫСТРАЯ ИНСТАЛЛЯЦИЯ

EXTREMELY EASY TO INSTALL

ДОПУСТИМАЯ ТОЛЩИНА ПЛИТКИ 3-12 ММ

РАССТОЯНИЕ МЕЖДУ ПЛИТКОЙ ОТ 1.5 ММ.

FOR TILES FROM 3MM UP TO 12MM THICKNESS. SPACE BETWEEN THE TILES OF 1.5MM

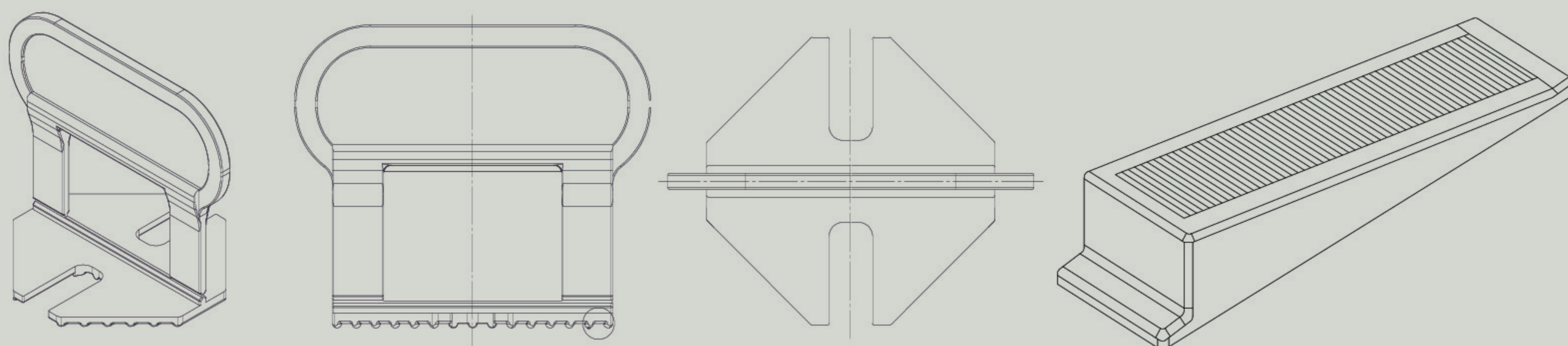
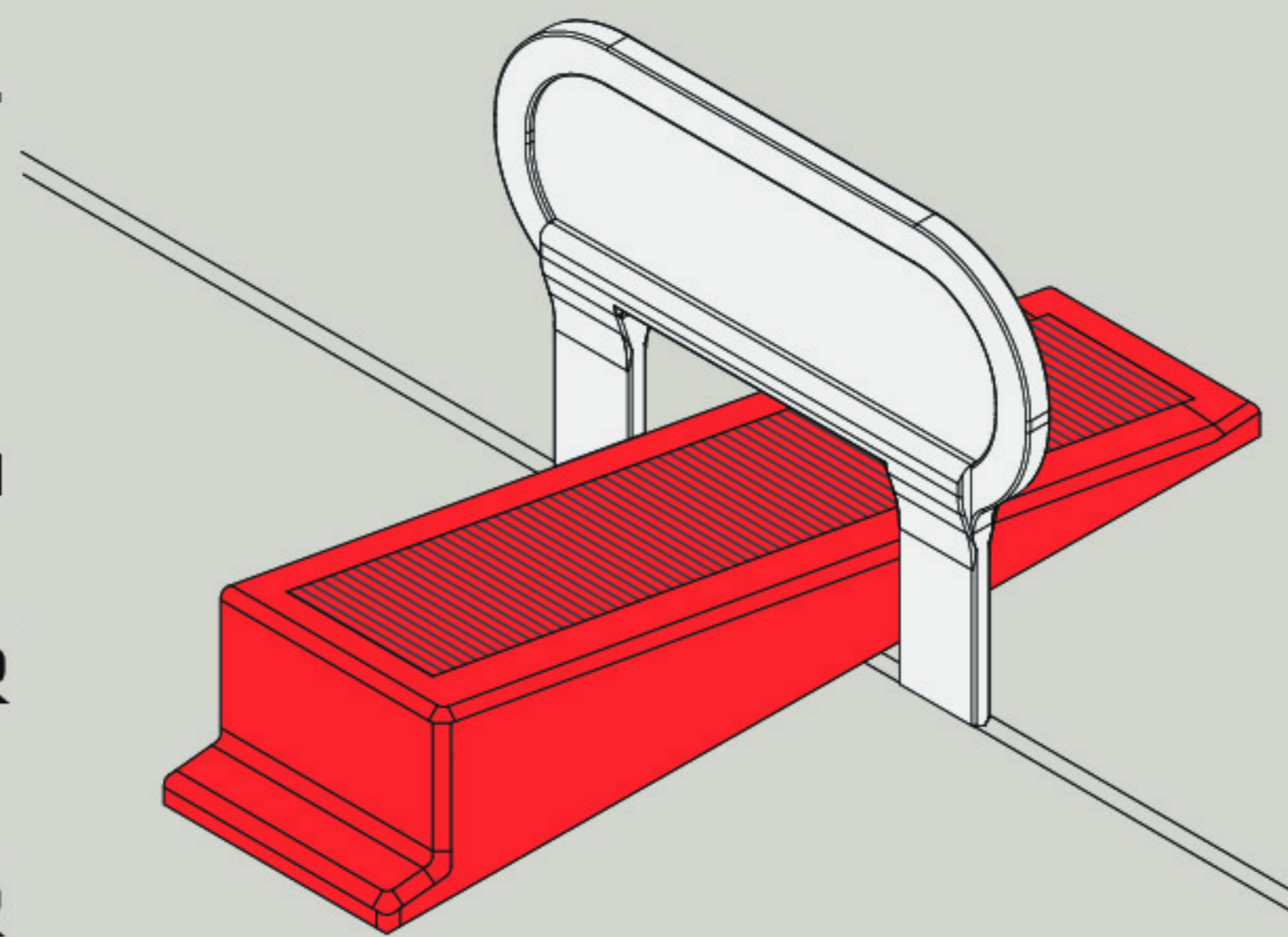
ВЫГОДНОЕ РЕШЕНИЕ ДЛЯ СТРОИТЕЛЬНЫХ КОМПАНИЙ
MORE PROFITABLE FOR INSTALLER

МОНТАЖ В ТРИ РАЗА БЫСТРЕЕ

INSTALLATION IS UP TO 3x FASTER

БЕЗ ИСПОЛЬЗОВАНИЯ ДОПОЛНИТЕЛЬНЫХ ИНСТРУМЕНТОВ

CAN BE USED WITHOUT FLOOR PLIERS



СИСТЕМА НИВЕЛАТОР - ВЫГОДНО. БЫСТРО. УДОБНО.

РЕШЕНИЕ ИСПОЛЬЗОВАТЬ КЛИПЫ С КЛИНОМ, ДЕЛАЕТ НИВЕЛАТОР НЕ ТОЛЬКО ПРОЩЕ И БЫСТРЕЕ В УСТАНОВКЕ, НО И ЯВЛЯЕТСЯ НАИБОЛЕЕ ЭКОНОМИЧНЫМ, ПРИБЫЛЬНЫМ И ЭФФЕКТИВНЫМ! / FOR THOSE WHO ARE UNCOMFORTABLE AROUND TOOLS ALL INSTALLATION CAN BE DONE WITH HANDS

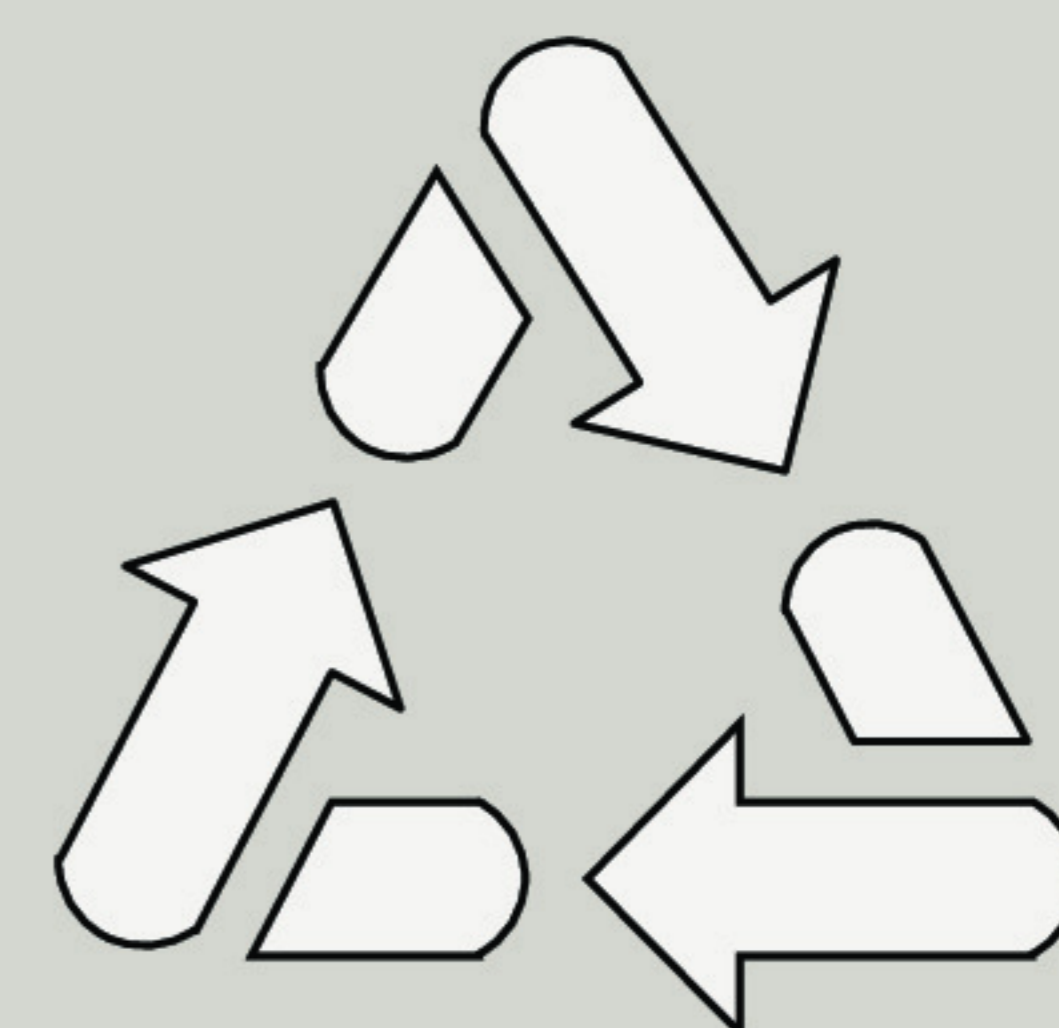


НИВЕЛАТОР®

Для профессионалов

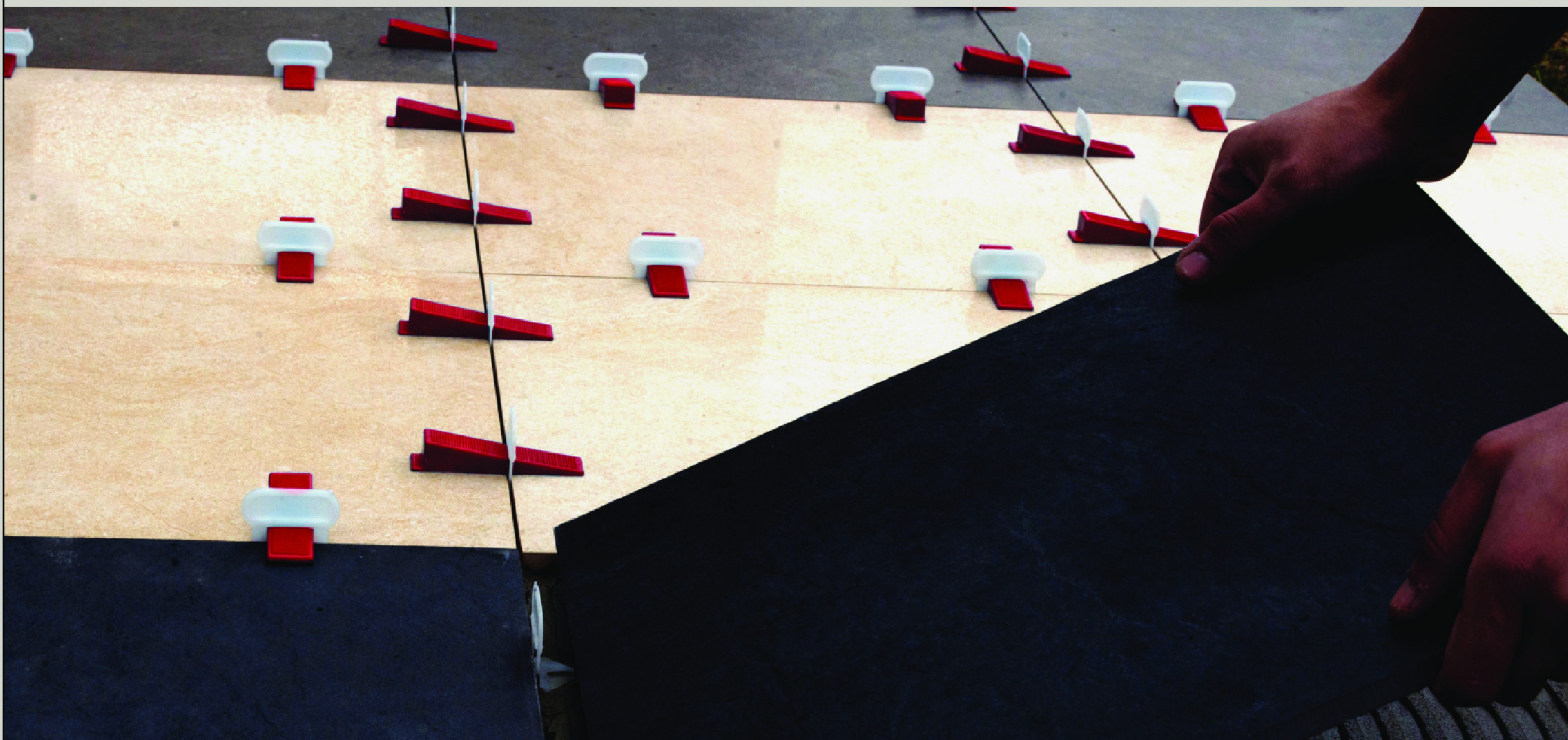
WWW.TLPRO.CO

CANADIAN DESIGN

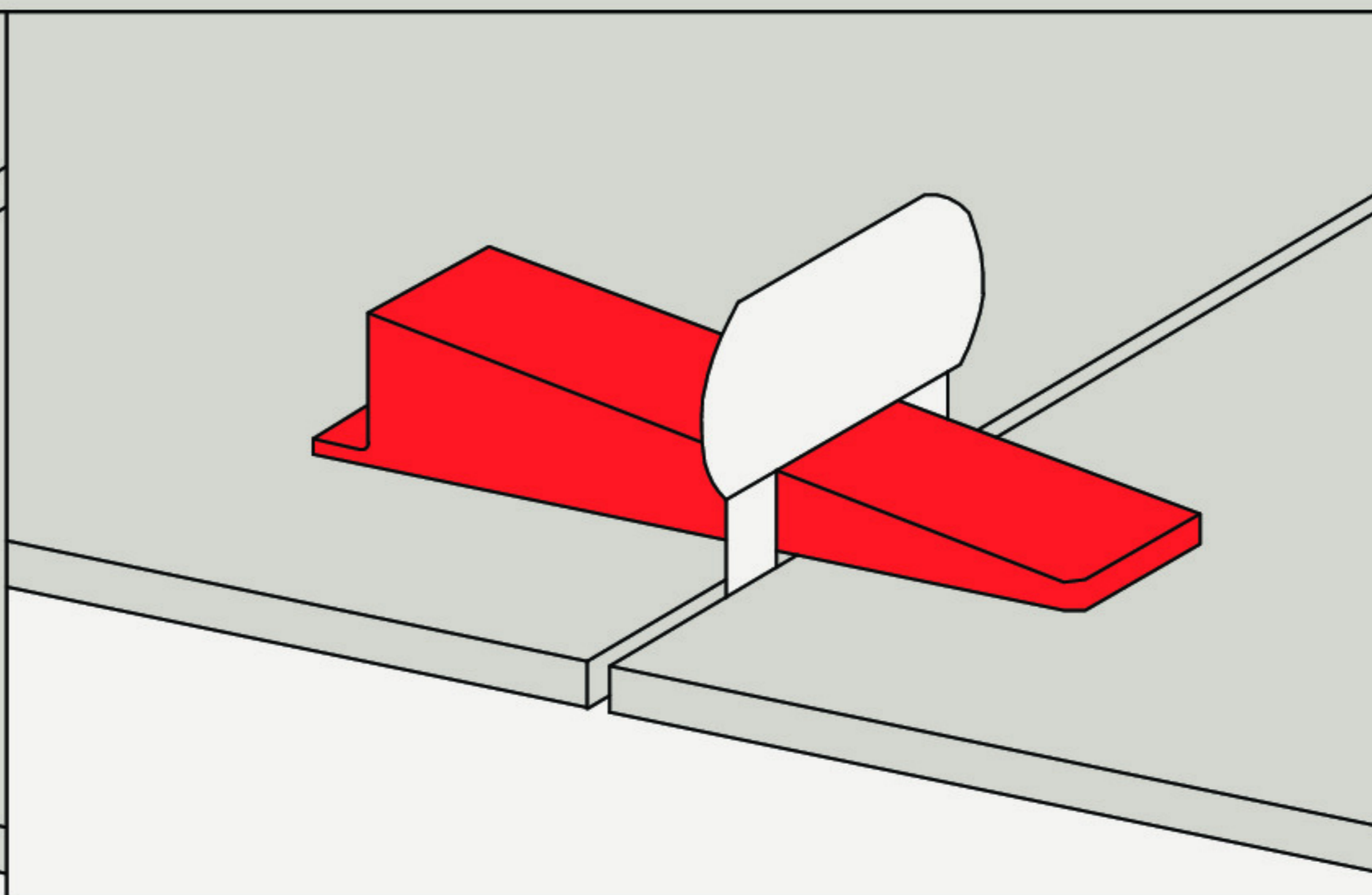
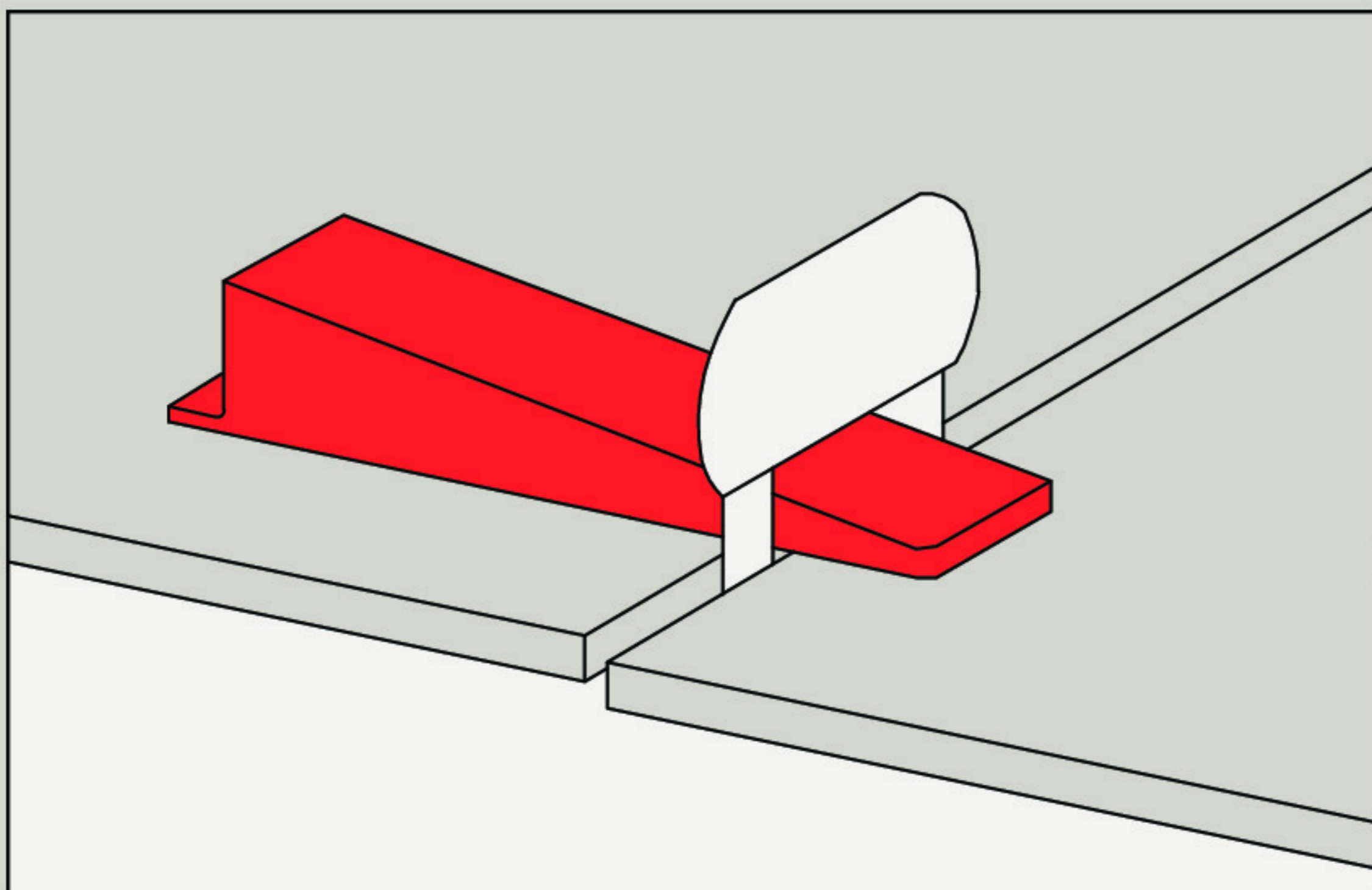


ECO FRIENDLY DESIGN

DESIGNED BY TILE LOCK
CANADA PRODUCED IN
SERBIA. WWW.NIVELATOR.COM



СИСТЕМА ВЫРАВНИВАНИЯ ПЛИТКИ НИВЕЛАТОР



ДО / BEFORE

ПОСЛЕ / AFTER

CANADIAN DESIGN

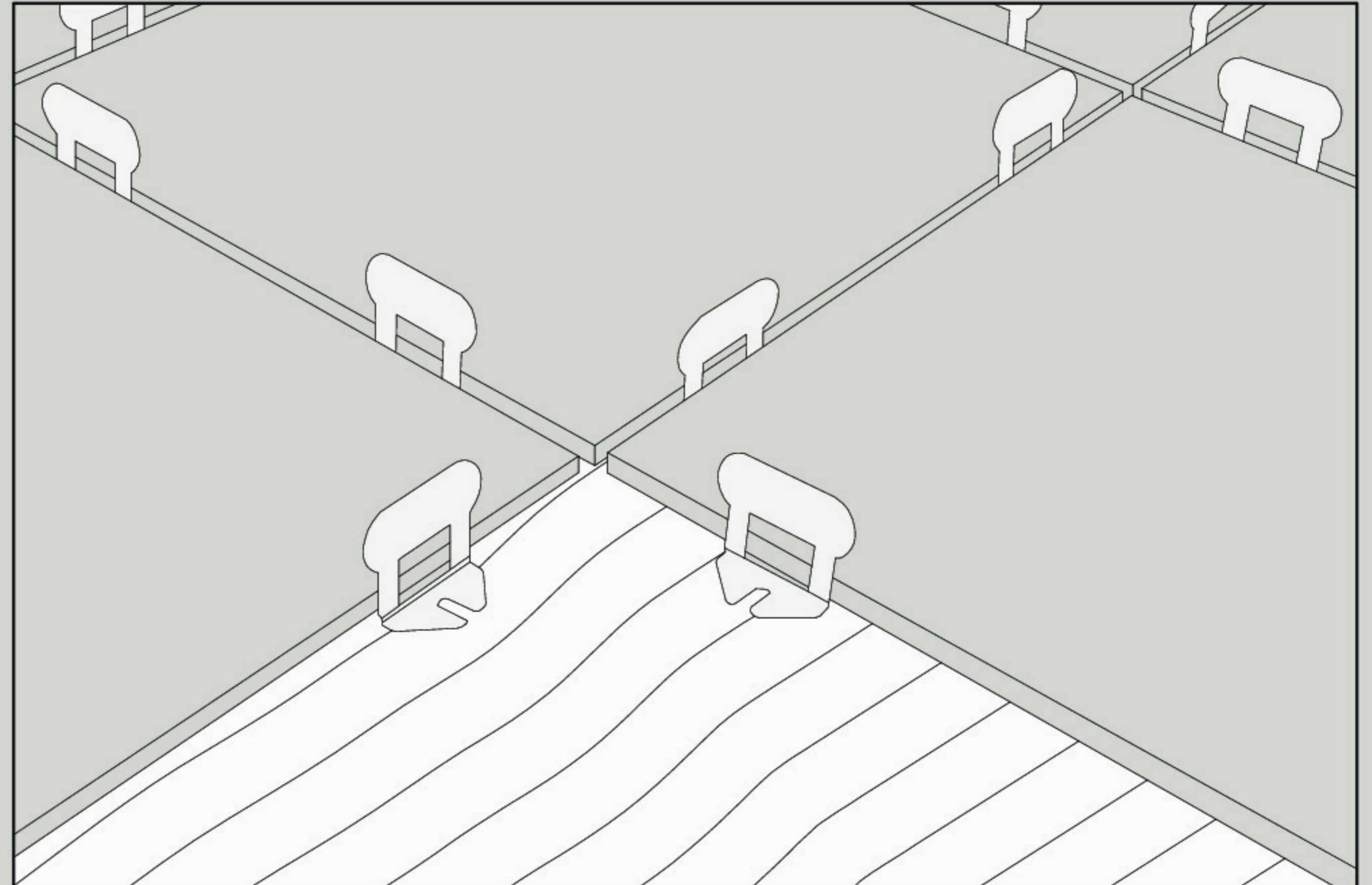
ИНСТРУКЦИЯ ПО УСТАНОВКЕ / HOW TO USE

ШАГ 1 / STEP 1



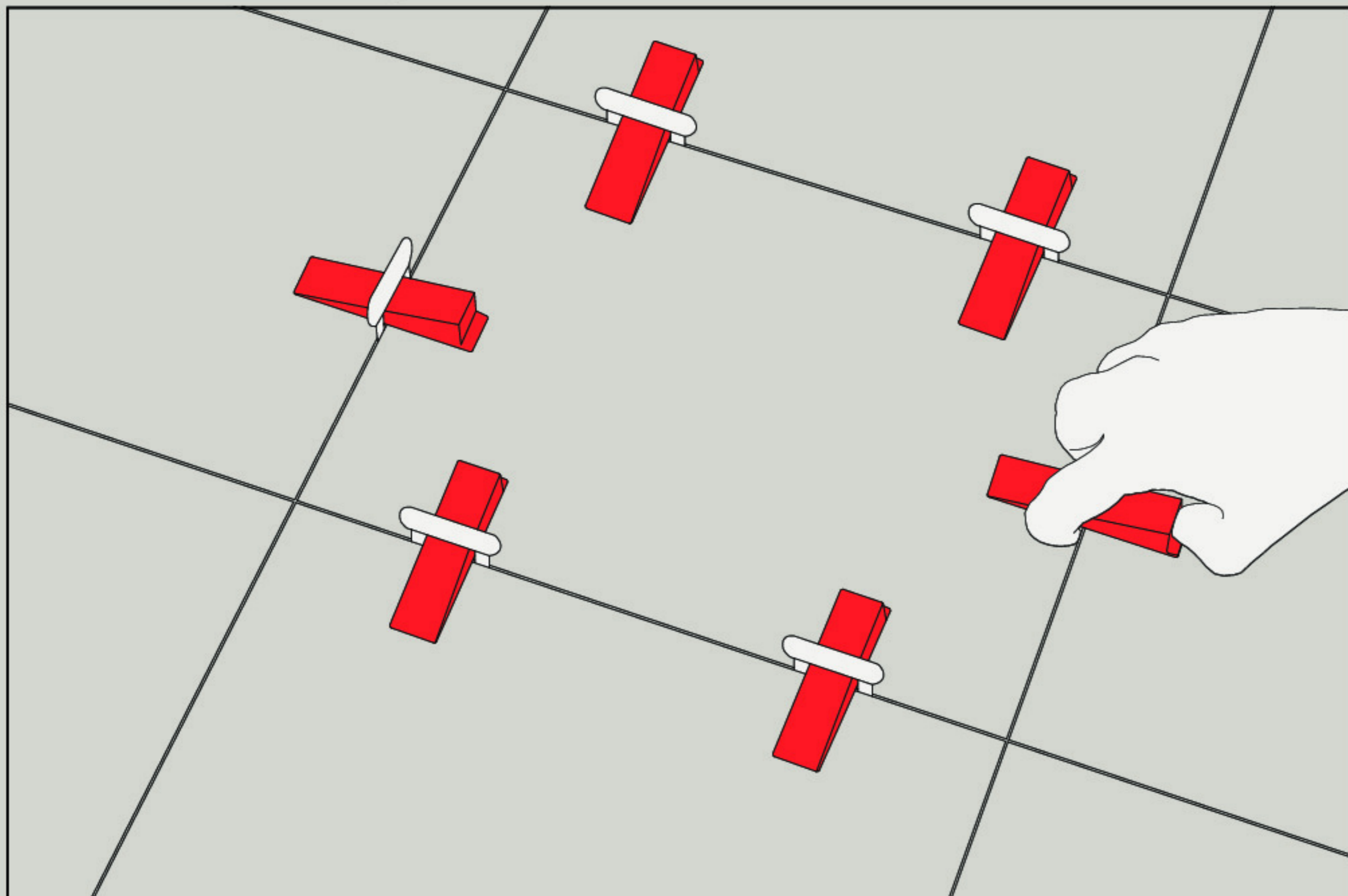
НАНЕСИТЕ РАВНОМЕРНО СЛОЙ КЛЕЯ НА ПОВЕРХНОСТЬ.
APPLY ADHESIVE EVENLY ON SURFACE.

ШАГ 2 / STEP 2



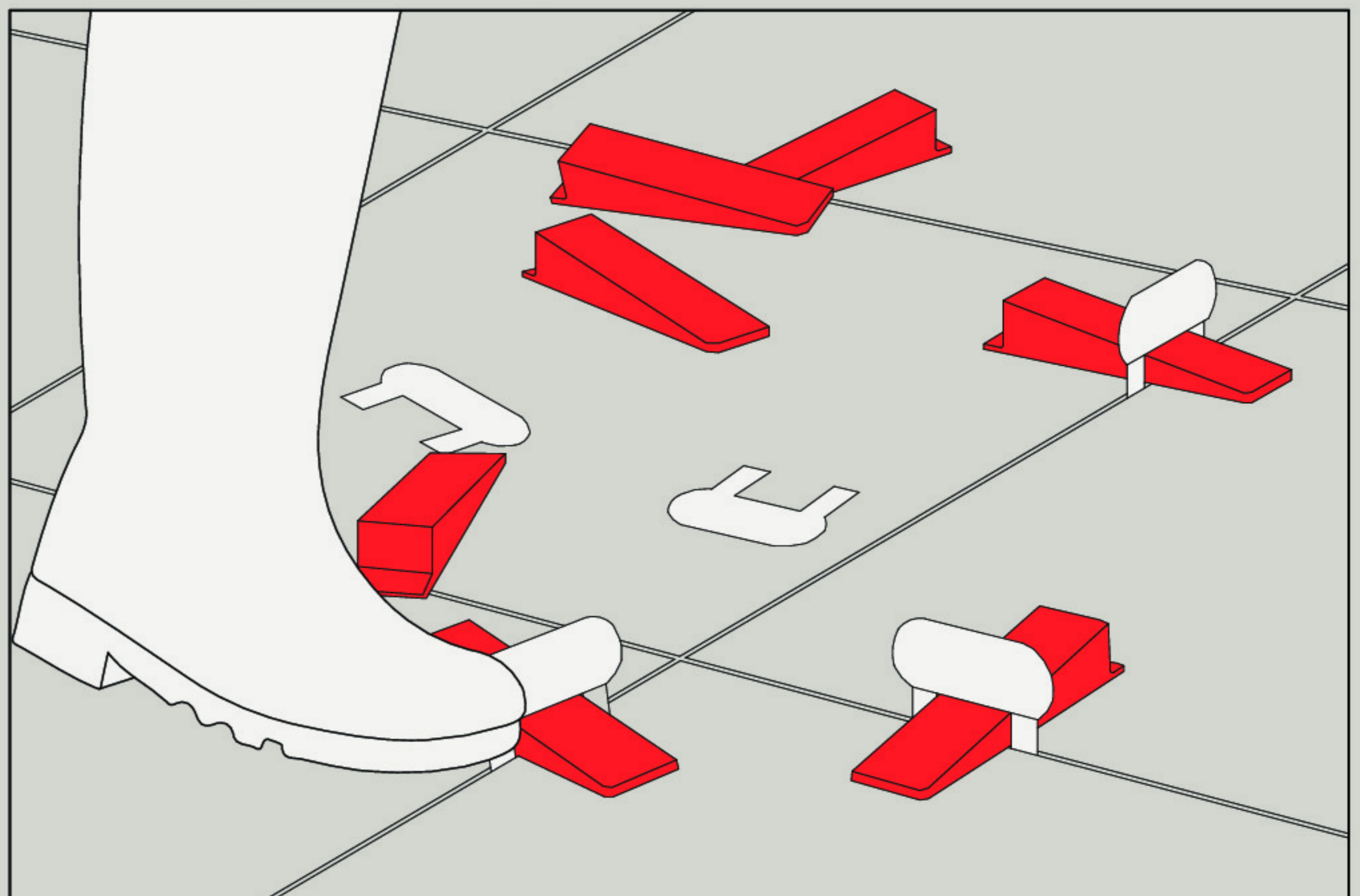
ПОЛОЖИТЕ ПЛИТКУ И ВСТАВЬТЕ ЗАЖИМЫ. (СМ. ТАБЛИЦУ «НЕОБХОДИМОГО КОЛИЧЕСТВА КЛИПОВ») PLACE TILES AND INSERT CLIPS. (SEE CONSUMPTION TABLE FOR RECOMMENDED AMOUNT OF CLIPS)

ШАГ 3 / STEP 3



ВСТАВЬТЕ КЛИН В ЗАЖИМ. ПОМЕСТИТЕ БОЛЬШОЙ ПАЛЕЦ НА ЗАДНЮЮ СТОРОНУ КЛИНА. СРЕДНИЙ И УКАЗАТЕЛЬНЫЙ НА КЛИП. НАДАВИТЕ БОЛЬШИМ ПАЛЬЦЕМ НА КЛИН, ОДНОВРЕМЕННО ВЫТАСКИВАЯ КЛИП СРЕДНИМ И УКАЗАТЕЛЬНЫМ ВВЕРХ ДО УРОВНЯ ПЛИТКИ. (ДЛЯ ПЛИТКИ РАЗМЕРОМ БОЛЕЕ 60 СМ X 60 СМ РЕКОМЕНДУЕТСЯ ИСПОЛЬЗОВАТЬ ПЛОСКОГУБЦЫ ДЛЯ ВЫРАВНИВАНИЯ). INSERT WEDGE INTO CLIP, PLACE THUMB ON BACK SIDE OF WEDGE AND PLACE MIDDLE AND FOREFINGERS ON CLIP. PRESS WEDGE WITH THUMB THROUGH CLIP WHILE PULLING BACK WITH MIDDLE AND FOREFINGER UNTIL TILES LEVEL. (FOR TILES LARGER THAN 60X 60CM ITS RECOMMENDED TO USE LEVELING PLIERS).

ШАГ 4 / STEP 4



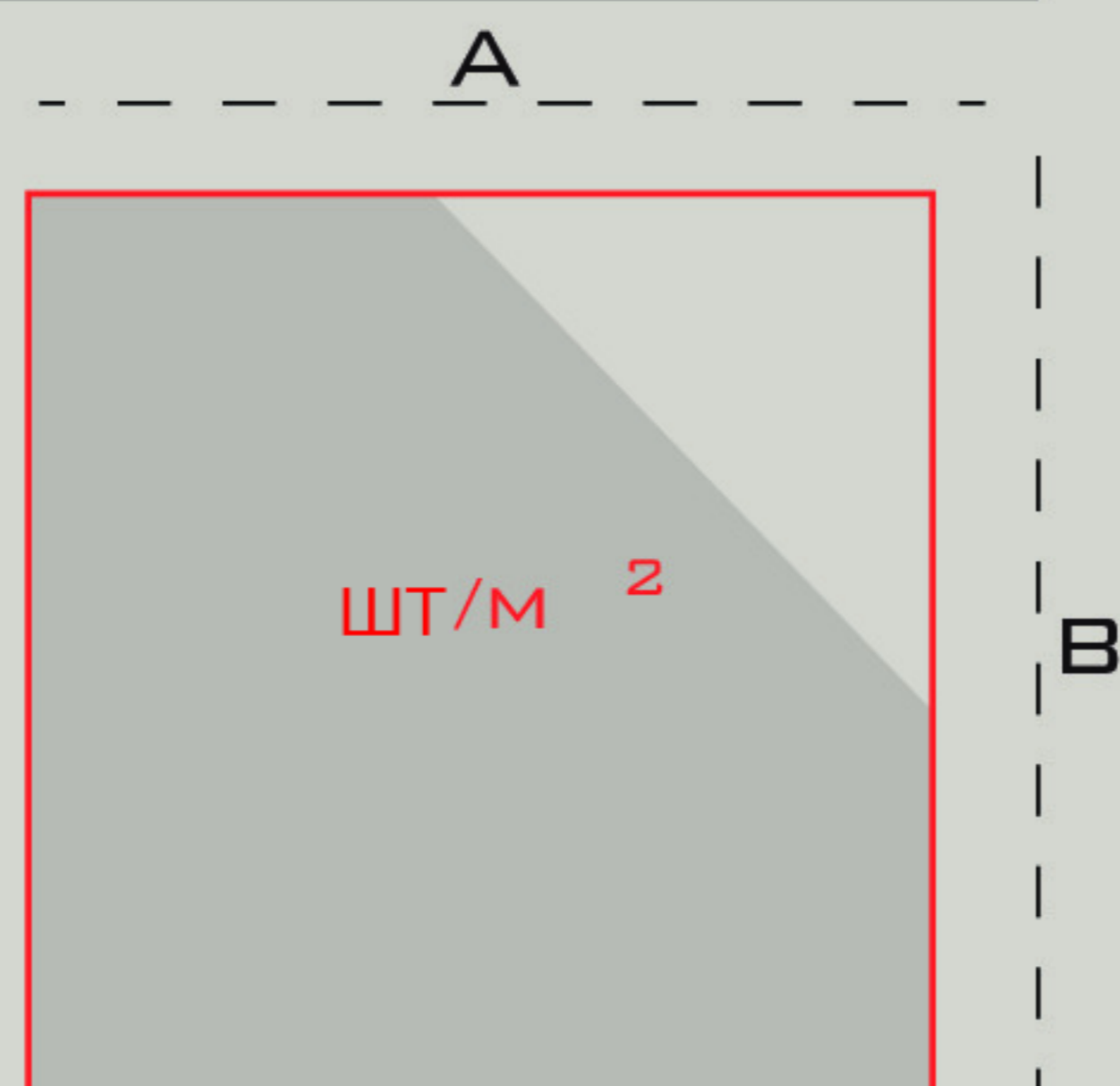
ПОСЛЕ ТОГО КАК КЛЕЙ ВЫСОХНЕТ РАЗОРВИТЕ КОНСТРУКЦИЮ ПУТЕМ УДАРА ПО ЗАДНЕЙ ЧАСТИ КЛИНА РЕЗИНОВЫМ МОЛОТКОМ ИЛИ ЖЕ НОГОЙ. AFTER ADHESIVE DRIES, BREAK OF LOOSE ENDS WITH RUBBER HAMMER OR KICK OFF WITH BOOT.



**РАСХОД НА КВАДРАТНЫЙ МЕТР
CONSUMPTION PER SQUARE METER**

A (60cm) x B (25cm) = 20шт.

| Асм | | | | | | | | | | | | | | | |
|-----|-----|----|----|----|----|----|----|----|----|----|----|----|-----|-----|-----|
| 10 | 200 | | | | | | | | | | | | | | |
| 15 | 133 | 69 | | | | | | | | | | | | | |
| 20 | 100 | 67 | 50 | | | | | | | | | | | | |
| 25 | 80 | 53 | 40 | 32 | | | | | | | | | | | |
| 30 | 100 | 67 | 50 | 40 | 44 | | | | | | | | | | |
| 33 | 91 | 61 | 45 | 36 | 40 | 37 | | | | | | | | | |
| 40 | 75 | 50 | 37 | 30 | 33 | 30 | 25 | | | | | | | | |
| 45 | 67 | 44 | 33 | 27 | 30 | 27 | 22 | 20 | | | | | | | |
| 50 | 60 | 40 | 30 | 24 | 27 | 24 | 20 | 18 | 16 | | | | | | |
| 60 | 50 | 33 | 25 | 20 | 22 | 20 | 17 | 15 | 13 | 11 | | | | | |
| 80 | 50 | 33 | 25 | 20 | 21 | 19 | 16 | 14 | 12 | 10 | 9 | | | | |
| 90 | 44 | 30 | 22 | 18 | 19 | 17 | 14 | 12 | 11 | 9 | 8 | 7 | | | |
| 100 | 50 | 33 | 25 | 20 | 20 | 18 | 15 | 13 | 12 | 10 | 9 | 8 | 8 | | |
| 120 | 42 | 28 | 31 | 17 | 17 | 15 | 13 | 11 | 10 | 8 | 7 | 6 | 7 | 6 | |
| | 10 | 15 | 20 | 25 | 30 | 33 | 40 | 45 | 50 | 60 | 80 | 90 | 100 | 120 | Всм |



НИВЕЛАТОР®
Для профессионалов
WWW.TLPRO.CO

CANADIAN DESIGN

isomat
building quality



Ceresit



НИВЕЛАТОР - ЭТО ПАТЕНТОВАННАЯ СИСТЕМА ВЫРАВНИВАНИЯ ПЛИТКИ. ГОРДОЕ ДОСТИЖЕНИЕ НАШЕЙ КОМАНДЫ В СТРЕМЛЕНИИ СДЕЛАТЬ УКЛАДКУ ПЛИТКИ ПРОЩЕ И БЫСТРЕЕ. БОЛЬШЕ НЕТ НЕОБХОДИМОСТИ В ДОПОЛНИТЕЛЬНЫХ ГРОМЗДКИХ И ДОРОГИХ ИНСТРУМЕНТАХ. С ПОМОЩЬЮ ГИБКОГО КЛИПА, КЛИН МОЖЕТ БЫТЬ УСТАНОВЛЕН НА МЕСТЕ БЕЗ НЕОБХОДИМОСТИ ИСПОЛЬЗОВАНИЯ СПЕЦИАЛЬНЫХ ИНСТРУМЕНТОВ. СИСТЕМА НИВЕЛАТОР ЗАСЛУЖИЛА ДОВЕРИЕ СПЕЦИАЛИСТОВ ПО ВСЕМУ МИРУ. TILE LOCK WAS DEVELOPED TO BRING A PERFECT INSTALLATION FOR ALL SURFACES COVERED WITH TILES. THIS SYSTEM ENSURES THAT YOUR TILE INSTALATION WILL BE LEVELED WHILE LAYING TILES TAKES LESS TIME.

DESIGNED BY TILE LOCK CANADA. PRODUCED IN SERBIA. EXPORTER & DISTRIBUTOR: EURIS DOO, SAVE MAŠKOVIĆA 3, 11000 BEOGRAD, SERBIA. PHONE +381 61 6280 659 , EMAIL: TRADE@TLPRO.CO PACKAGE DESIGN BY: "OUT-LINE", RUOUTLINED@GMAIL.COM

НИВЕЛАТОР - ЭКОНОМИМ ВАШЕ ВРЕМЯ И ДЕНЬГИ